

PLB PHD


 2 - 22 TON

FRÄSEN

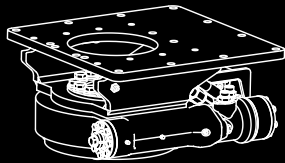
PLB 200 | PLB 300 | PLB 350 | PLB 400 | PLB 450 | PHD 450 | PHD 600

VIDEO ANSEHEN

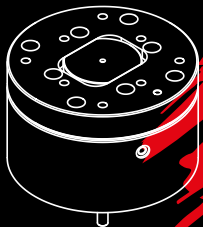
Scannen Sie den QR-Code mit Ihrem Smartphone



Manuelle oder hydraulische Einstellung der Frästiefe (optional).



HYDRAULISCHES 360° DREHWERK (OPTIONAL) ermöglicht das Fräsen in jeder Position, auch in schwer zugänglichen Ecken, durch die Bedienung von der Kabine aus.



MECHANISCHES 135° DREHWERK MIT HYDRAULISCHER KLEMMUNG (OPTIONAL), erhältlich für die Modelle von PLB 200 bis PHD 450. Keine zusätzliche hydraulische Steuerung erforderlich.

Unabhängige Tiefeneinstellung rechts und links (PLB 350 und PHD 450).



PERFORMER

Performer: Ermöglicht es dem Bediener, die Leistung des Anbaugeräts in Abhängigkeit von der Fahrgeschwindigkeit des Trägergeräts zu optimieren.

Sprüh-Kit (optional)

Verbindungsbügel zwischen Löffelstiel und Fräse, der um die Drehachse der Fräsrolle schwenkbar ist.

Motor mit Direktantrieb mit der Trommel.

SIMEX
• Patent •

Die für das Abfräsen von vordefinierten Abschnitten auf harten, festen Oberflächen entwickelten Baggerfräsen PLB und PHD tragen Asphalt-, Zement- und Estrichschichten zur Vorbereitung auf den Kanalaushub sauber ab und heben die beschädigten Oberflächen zwecks Sanierung aus. Für das Fräsen auf horizontalen, vertikalen und geneigten Oberflächen.

VERFÜGBARE TROMMELN UND SCHEIBEN:

VERFÜGBARE ZÄHNE:



STANDARDTROMMELN



ZEMENTTROMMEL
Reduzierte Abstände im Vergleich zur Standardtrommel



SPEZIALTROMMEL
Für andere als die Standardbreiten und/oder -tiefen



SCHNEIDESCHEIBE



BRECHERZÄHNE FÜR ASPHALT



BRECHERZÄHNE FÜR ZEMENT



PLB 450. Entfernung von beschädigtem Beton zur anschließenden Sanierung.



PHD 450. Tunnelbau.



PHD 450. Abtragen von Asphalt für nachfolgende Aushubarbeiten.



PLB 350. Bündige Übergänge



PLB 450. Abfräsen von Bordsteinen.



PHD 450 Detail gefräster Kanal.



PLB 300. Abtragen einer Asphaltsschicht auf einer Straßenbaustelle

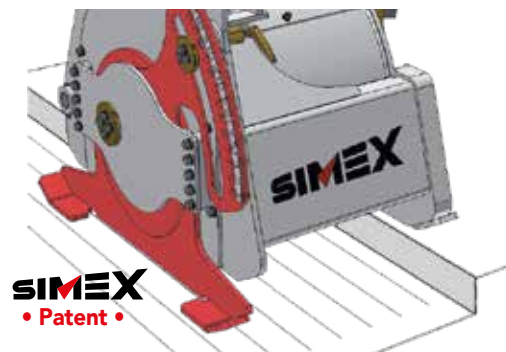
KONSTANTE FRÄSTIEFE.

Durch die Schwenkhalterung in der Drehachse der Frästrommel behält das Gerät eine perfekte Schnittfläche unter jeder Bedingung bei, unabhängig vom Oberflächenprofil und der Lage des Anbaugeräts zum Trägergerät.



PLB 350 UND PHD 450: UNABHÄNGIGE TIEFENEINSTELLUNG

Durch die unabhängige Tiefeneinstellung rechts und links kann die Höhe der Kufe gegenüber dem Antriebsmotor unabhängig in der Höhe verstellt werden. Das garantiert perfekte Oberflächen mit bündigen Übergänge.



SIMEX
• Patent •

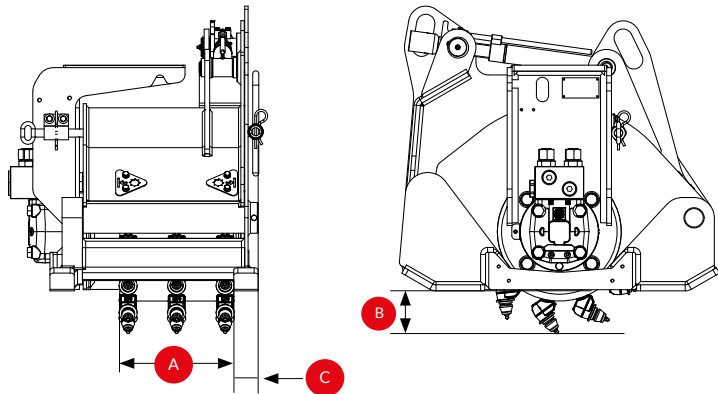
GEWÖLBEFRÄSEN

Kippfräsen PLB und PHD garantieren vielseitige Einsatzmöglichkeiten, da sie auch auf vertikalen oder geneigten Flächen arbeiten können. Wie bei den Gewölbefräsen zur Herstellung von Kanälen und Aussparungen, die zur Durchführung von Kabeln verschiedener Art oder Rohren dienen.

Die Fräsen für Bagger sorgen für die Tiefe und Gleichmäßigkeit des Fräsens, indem sie dem Profil des Tunnels folgen.



Scannen Sie den QR-Code mit Ihrem Smartphone



TECHNISCHE DATEN		EINZELNE TIEFE					DOPPELTE TIEFE	
		PLB 200	PLB 300	PLB 400	PLB 450	PHD 600	PLB 350	PHD 450
Empfohlenes Baggergewicht (1)	ton lbs	2 - 4 4400 - 8800	3 - 7 6600 - 15400	6 - 9 13000 - 20000	8 - 13 17600 - 29000	16 - 22 35000 - 48400	6 - 9 13000 - 20000	10 - 16 22000 - 35000
STANDARDTROMMEL								
Breite	A mm inch	200 8	300 12	400 16	450 18	600 24	350 14	450 18
Frästiefe	B mm inch	0 - 70 0 - 3	0 - 100 0 - 4	0 - 120 0 - 5	0 - 150 0 - 6	0 - 200 0 - 8	0 - 120 0 - 5	0 - 180 0 - 7
SONDERTROMMELN AUF ANFRAGE								
Breite	A mm inch	50 - 250 2 - 10	50 - 300 2 - 12	50 - 400 2 - 16	75 - 450 3 - 18	75 - 600 3 - 24	50 - 350 2 - 14	75 - 450 3 - 18
Max. Tiefe	B mm inch	125 5	130 5	150 6	200 8	250 10	150 6	220 9
Unabhängige Einstellung der Frästiefe RECHTS-LINKS	-	-	-	-	-	-	Serienmäßig	Serienmäßig
Mindestabstand zum Bordstein	C mm inch	40 (20*) 1,6 (0,8*)	50 (25*) 2 (1*)	50 (25*) 2 (1*)	60 (30*) 2,4 (1,2*)	75 (40*) 2,6 (1,4*)	50 (27*) 2 (1*)	75 (40*) 3 (1,4*)
Drehwinkel der Kippstütze	-	120°	127°	118°	120°	105°	118°	102°
Einsatzgewicht	kg lbs	185 407	390 860	515 1130	710 1560	1150 2530	530 1160	900 1980
Geforderte Ölmenge	l/min gpm	30 - 50 8 - 13	45 - 75 12 - 20	55 - 90 15 - 24	75 - 140 20 - 37	120 - 200 32 - 53	55 - 90 15 - 24	90 - 140 24 - 37

(1) Dem Anwender unterliegt der Nachweis, ob die Eigenschaften des Trägergeräts auf das Gewicht und die Merkmale des gewählten Anbaugeräts abgestimmt sind.

(*) Auf Wunsch.

Jegliche Haftung für die bereitgestellten Informationen ausgeschlossen. Technische Änderungen vorbehalten.